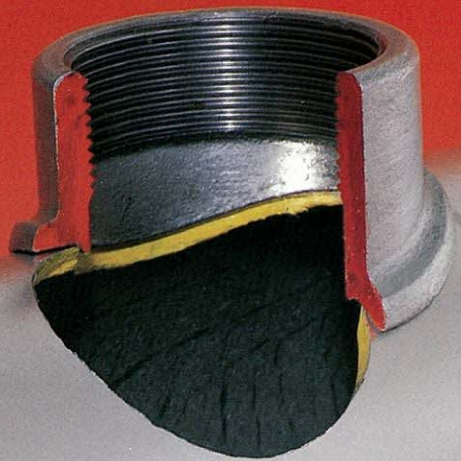


# リケン溶接サドル継手

従来の分岐管工法の欠点を解決！



## ストッパーつきは

●芯ずれ角度の狂いが少ない

正しい位置に正しい穴あけをすれば、ストッパーの働きにより、芯ずれ、角度の狂いなどは少なくて済みます。

●流量が確保できる

正しい穴あけをすることにより、設計通りの流量が確保できます。

●作業が早くて経済的

作業が正確で簡単に早くできるので経済的です。

### ★適用管

- JIS G 3442 水道用亜鉛めっき鋼管
  - JIS G 3452 配管用炭素鋼鋼管
  - JIS G 3454 圧力配管用炭素鋼鋼管
- (但し、下記の圧力範囲内で使用して下さい)

### ★適用流体および使用圧力

流体の状態	使用圧力範囲
水・温水・油	2MPa {20.4Kgf/cm <sup>2</sup> }
空気・ガス	1MPa {10.2Kgf/cm <sup>2</sup> }

※日本消防設備安全センターの評定は1.96MPa{20Kgf/cm<sup>2</sup>}で取得しています。

### ★種類と呼び径

主管の呼び 枝管の呼び	1½	2	2½	3	4	5	6	8
½	●	●	—	—	—	—	—	—
¾	—	—	●	●	●	—	—	—
1	●	●	●	●	●	●	●	—
1¼	—	—	●	●	●	●	●	—
1½	—	—	●	●	●	●	●	●
2	—	—	—	●	●	●	●	●
2½	—	—	—	—	●	●	●	●
3	—	—	—	—	—	●	●	●
4	—	—	—	—	—	—	—	●

日本消防設備安全センター評定品 評4-001号

●印：自治省消防庁の承認品にもなっています。

枝部の形状

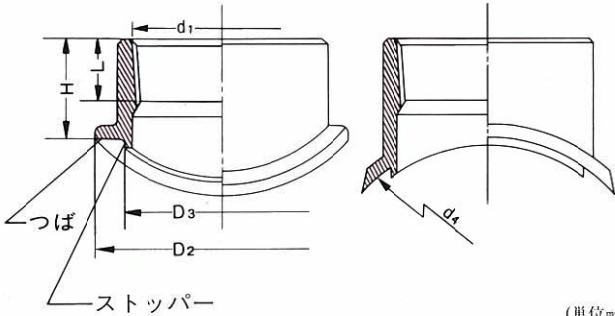
- { 枝部ねじ込み型 (YS-S)
- { 枝部溶接型 (YS-W)

表面処理

- { 黒品
- { 白品 (溶融亜鉛めっき品)

## 形状と寸法

### 1. 枝部ねじ込み型 (YS-S)

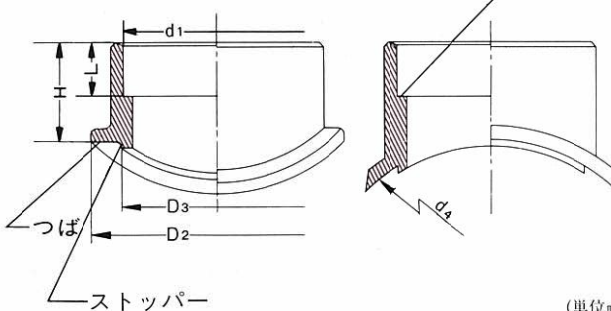


(単位mm)

枝管の呼び	d <sub>1</sub>	d <sub>4</sub>	D <sub>2</sub> MIN	D <sub>3</sub>	H	L	d <sub>3</sub> 主管の穴径
1/2	Rc1/2	主管の 外径と 同一	42	25.5	25	11	27
3/4	Rc3/4		47	31	25	13	33
1	Rc 1		54	38	27	15	40
1 1/4	Rc1 1/4		62	46	29	17	48
1 1/2	Rc1 1/2		68	52	30	18	54
2	Rc 2		80	64	32	20	66
2 1/2	Rc2 1/2		93	79	30	23	81
3	Rc 3		108	92	50	25	94
4	Rc 4	134	118	55	28	120	

枝部の各寸法は主管の呼びによらず同一寸法です。

### 2. 枝部溶接型 (YS-W)



(単位mm)

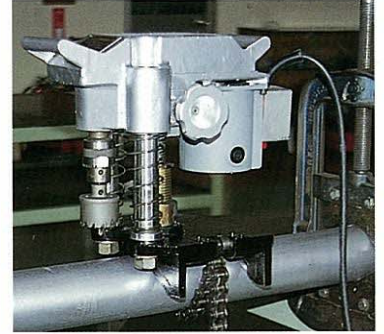
枝管の呼び	d <sub>1</sub>	d <sub>4</sub>	D <sub>2</sub> MIN	D <sub>3</sub>	H	L	d <sub>3</sub> 主管の穴径
1/2	22.2	主管の 外径と 同一	42	25.5	25	9.6	27
3/4	27.7		47	31	25	12.7	33
1	34.5		54	38	27	12.7	40
1 1/4	43.2		62	46	29	12.7	48
1 1/2	49.1		68	52	30	12.7	54
2	61.1		80	64	32	15.9	66
2 1/2	77.1		93	79	30	15.9	81
3	90.0		108	92	50	15.9	94
4	115.5	134	118	55	19.0	120	

枝部の各寸法は主管の呼びによらず同一寸法です。

## 接合手順

### 1. 穴あけ

- 枝管の取出し位置を決め、ホールカッターを使用して穴あけしてください。  
穴径は寸法表のd<sub>3</sub> (主管の穴径) 寸法によってください。
- 穴あけ機として、リケンホールカッターRHC-2型 (穴径94以下) あるいはリジッドホールカッターHC-450型 (穴径120以下、販売元: 日本エマソン) が適しています。



### 2. バリ取り、清掃

- 穴あけ後、穴周囲のバリをヤスリ等で取り除いたうえ、切り粉をマグネット等で除去してください。



### 3. 仮付けと本溶接

溶接サドルのストッパーを穴にはめ合わせ、溶接部(サドルのつば)を図のように3~4ヶ所、仮付け溶接してください。次につば全周を本溶接してください。



### 4. 枝管接続

- 枝部ねじ込み型  
枝部のねじは管用テーパねじです。溶接後ねじ込み継手と同様に接続してください。



- 枝部溶接型  
枝部は管差込み溶接型となっており、管を段部に突き当たるまで差込み、溶接してください。



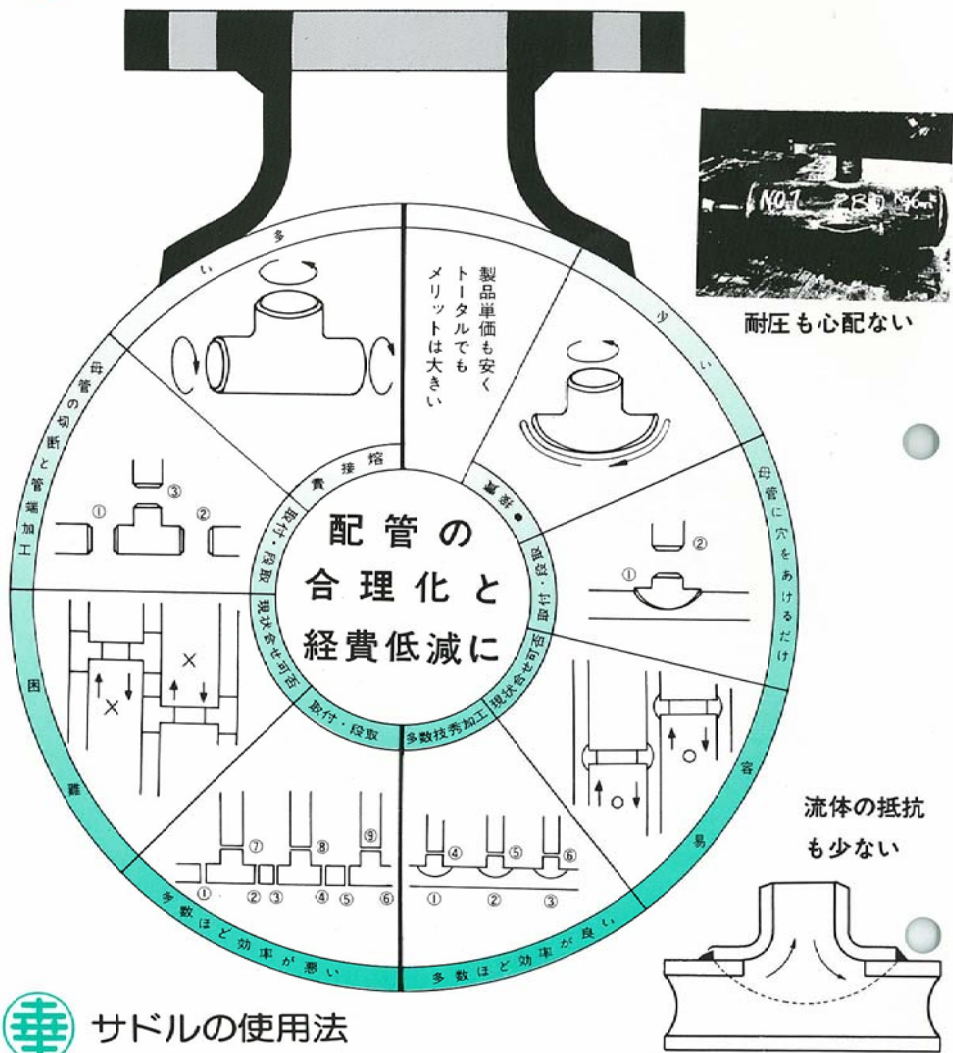
**RIKEN 株式会社リケン**

配管機器事業部…………電話(03)3230-3920

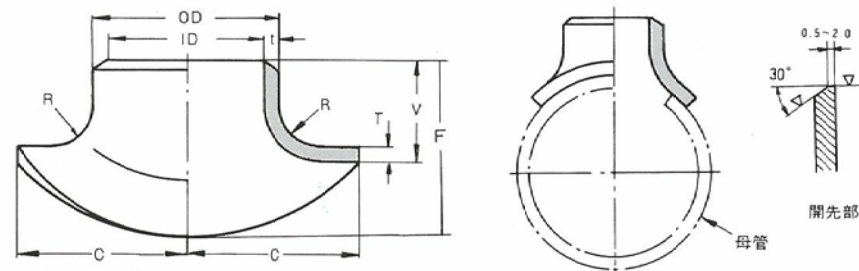
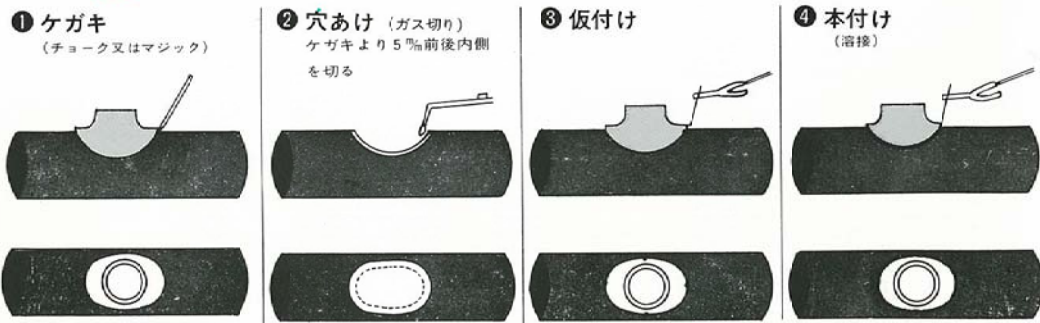
〒102-8202 東京都千代田区九段北1-13-5(日本地所第一ビル)

札幌 電話(011)832-6690 仙台 電話(022)256-5101 柏崎 電話(0257)24-1103  
神奈川 電話(0462)25-7111 浜松 電話(053)457-1151 名古屋 電話(052)201-8681  
大阪 電話(06)944-1291 広島 電話(082)248-4455 福岡 電話(092)281-1071

# サドルの価値分析




# サドルの使用法



# サドル寸法表 (SGP用)

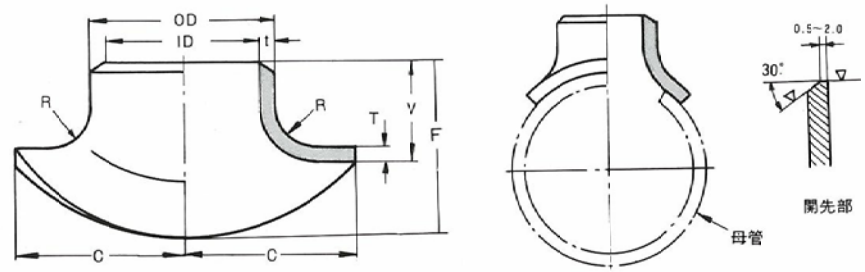
UNIT:mm


径の呼び	枝管	母管	OD	ID	t	T	V	R	C	F	概略重量Kg
20A	40A	28.4	21.6	3.4	4.2	22	10	26	29	0.09	
	50A	◇	◇	◇	◇	◇	◇	◇	28.5	◇	
	65A	◇	◇	◇	◇	◇	◇	◇	27.5	◇	
	80A	◇	◇	◇	◇	◇	◇	◇	27	◇	
	100A	◇	◇	◇	◇	◇	◇	◇	27	◇	
	125A	◇	◇	◇	◇	◇	◇	◇	26	◇	
	150A	◇	◇	◇	◇	◇	◇	◇	26	◇	
	200A	◇	◇	◇	◇	◇	◇	◇	25	◇	
25A	250A	◇	◇	◇	◇	◇	◇	◇	25	◇	
	40A	34.6	27.6	3.5	5.0	25	13	33	35	0.14	
	50A	◇	◇	◇	◇	◇	◇	◇	34	◇	
	65A	◇	◇	◇	◇	◇	◇	◇	33	◇	
	80A	◇	◇	◇	◇	◇	◇	◇	32	◇	
	100A	◇	◇	◇	◇	◇	◇	◇	31	◇	
	125A	◇	◇	◇	◇	◇	◇	◇	30	◇	
	150A	◇	◇	◇	◇	◇	◇	◇	29	◇	
32A	200A	◇	◇	◇	◇	◇	◇	◇	28	◇	
	250A	◇	◇	◇	◇	◇	◇	◇	27	◇	
	300A	◇	◇	◇	◇	◇	◇	◇	26	◇	
	32A	42.7	35.7	3.5	5.0	30	15	38	40	0.22	
	40A	◇	◇	◇	◇	◇	◇	◇	40	◇	
	50A	◇	◇	◇	◇	◇	◇	◇	41	◇	
	65A	◇	◇	◇	◇	◇	◇	◇	39	◇	
	80A	◇	◇	◇	◇	◇	◇	◇	38	◇	
40A	100A	◇	◇	◇	◇	◇	◇	◇	38	◇	
	125A	◇	◇	◇	◇	◇	◇	◇	37	◇	
	150A	◇	◇	◇	◇	◇	◇	◇	36	◇	
	200A	◇	◇	◇	◇	◇	◇	◇	35	◇	
	250A	◇	◇	◇	◇	◇	◇	◇	34	◇	
	300A	◇	◇	◇	◇	◇	◇	◇	33	◇	
	350A	◇	◇	◇	◇	◇	◇	◇	32	◇	
	40A	49.2	41.6	3.8	5.0	33	15	45	47	0.27	
40A	50A	◇	◇	◇	◇	◇	◇	◇	44	◇	
	65A	◇	◇	◇	◇	◇	◇	◇	44	◇	
	80A	◇	◇	◇	◇	◇	◇	◇	44	◇	
	100A	◇	◇	◇	◇	◇	◇	◇	44	◇	
	125A	◇	◇	◇	◇	◇	◇	◇	42	◇	
	150A	◇	◇	◇	◇	◇	◇	◇	42	◇	
	200A	◇	◇	◇	◇	◇	◇	◇	40	◇	
	250A	◇	◇	◇	◇	◇	◇	◇	39	◇	
300A	◇	◇	◇	◇	◇	◇	◇	38	◇		
350A	◇	◇	◇	◇	◇	◇	◇	37	◇		

 サドル寸法表 (SGP用)

UNIT:mm

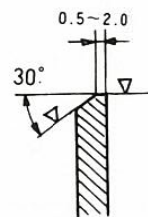
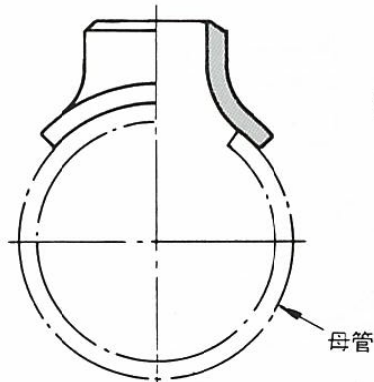
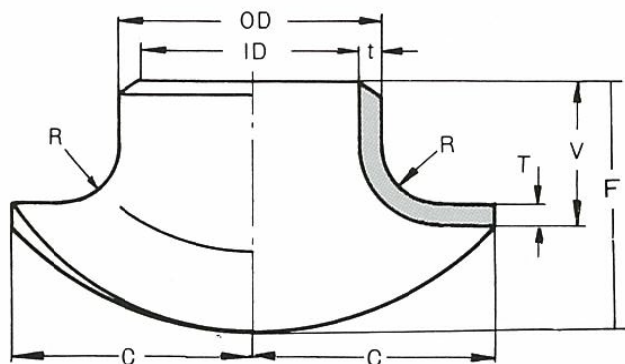
径の呼び		OD	ID	t	T	V	R	C	F	概略重量Kg
枝管	母管									
50A	50A	61.5	52.9	4.3	5.5	37	18	56	54	0.45
	65A	◇	◇	◇	◇	◇	◇	◇	53	◇
	80A	◇	◇	◇	◇	◇	◇	◇	53	◇
	100A	◇	◇	◇	◇	◇	◇	◇	51	◇
	125A	◇	◇	◇	◇	◇	◇	◇	50	◇
	150A	◇	◇	◇	◇	◇	◇	◇	48	◇
	200A	◇	◇	◇	◇	◇	◇	◇	46	◇
	250A	◇	◇	◇	◇	◇	◇	◇	45	◇
	300A	◇	◇	◇	◇	◇	◇	◇	43	◇
	350A	◇	◇	◇	◇	◇	◇	◇	41	◇
400A	◇	◇	◇	◇	◇	◇	◇	39	◇	
450A	◇	◇	◇	◇	◇	◇	◇	38	◇	
500A	◇	◇	◇	◇	◇	◇	◇	37	◇	
65A	65A	77.9	67.9	5.0	6.5	40	20	68	63	0.85
	80A	◇	◇	◇	◇	◇	◇	◇	61	◇
	100A	◇	◇	◇	◇	◇	◇	◇	60	◇
	125A	◇	◇	◇	◇	◇	◇	◇	57	◇
	150A	◇	◇	◇	◇	◇	◇	◇	56	◇
	200A	◇	◇	◇	◇	◇	◇	◇	52	◇
	250A	◇	◇	◇	◇	◇	◇	◇	51	◇
	300A	◇	◇	◇	◇	◇	◇	◇	50	◇
	350A	◇	◇	◇	◇	◇	◇	◇	48	◇
	400A	◇	◇	◇	◇	◇	◇	◇	46	◇
450A	◇	◇	◇	◇	◇	◇	◇	44	◇	
500A	◇	◇	◇	◇	◇	◇	◇	42	◇	
550A	◇	◇	◇	◇	◇	◇	◇	40	◇	
600A	◇	◇	◇	◇	◇	◇	◇	38	◇	
80A	80A	91.3	80.7	5.3	6.5	42	23	75	67	0.95
	100A	◇	◇	◇	◇	◇	◇	◇	67	◇
	125A	◇	◇	◇	◇	◇	◇	◇	66	◇
	150A	◇	◇	◇	◇	◇	◇	◇	62	◇
	200A	◇	◇	◇	◇	◇	◇	◇	60	◇
	250A	◇	◇	◇	◇	◇	◇	◇	57	◇
	300A	◇	◇	◇	◇	◇	◇	◇	55	◇
	350A	◇	◇	◇	◇	◇	◇	◇	53	◇
	400A	◇	◇	◇	◇	◇	◇	◇	51	◇
	450A	◇	◇	◇	◇	◇	◇	◇	49	◇
500A	◇	◇	◇	◇	◇	◇	◇	47	◇	
550A	◇	◇	◇	◇	◇	◇	◇	45	◇	
600A	◇	◇	◇	◇	◇	◇	◇	43	◇	
100A	100A	115.9	105.3	5.3	6.5	45	25	105	85	1.7
	125A	◇	◇	◇	◇	◇	◇	◇	82	◇
	150A	◇	◇	◇	◇	◇	◇	◇	80	◇
	200A	◇	◇	◇	◇	◇	◇	◇	75	◇
	250A	◇	◇	◇	◇	◇	◇	◇	70	◇
	300A	◇	◇	◇	◇	◇	◇	◇	67	◇
	350A	◇	◇	◇	◇	◇	◇	◇	65	◇
	400A	◇	◇	◇	◇	◇	◇	◇	63	◇
	450A	◇	◇	◇	◇	◇	◇	◇	61	◇
	500A	◇	◇	◇	◇	◇	◇	◇	59	◇
550A	◇	◇	◇	◇	◇	◇	◇	57	◇	
600A	◇	◇	◇	◇	◇	◇	◇	55	◇	



 サドル寸法表 (SGP用)


UNIT:mm

径の呼び		OD	ID	t	T	V	R	C	F	概略重量Kg
枝管	母管									
125A	125A	141.4	130.8	5.3	6.5	50	30	125	97	2.3
	150A	◇	◇	◇	◇	◇	◇	◇	94	◇
	200A	◇	◇	◇	◇	◇	◇	◇	89	◇
	250A	◇	◇	◇	◇	◇	◇	◇	85	◇
	300A	◇	◇	◇	◇	◇	◇	◇	81	◇
	350A	◇	◇	◇	◇	◇	◇	◇	80	◇
	400A	◇	◇	◇	◇	◇	◇	◇	78	◇
	450A	◇	◇	◇	◇	◇	◇	◇	76	◇
	500A	◇	◇	◇	◇	◇	◇	◇	74	◇
	550A	◇	◇	◇	◇	◇	◇	◇	72	◇
150A	600A	◇	◇	◇	◇	◇	◇	◇	70	◇
	650A	◇	◇	◇	◇	◇	◇	◇	68	◇
	700A	◇	◇	◇	◇	◇	◇	◇	66	◇
	750A	◇	◇	◇	◇	◇	◇	◇	64	◇
	800A	◇	◇	◇	◇	◇	◇	◇	62	◇
	150A	168.2	155.2	6.5	8.5	60	40	145	112	4.2
	200A	◇	◇	◇	◇	◇	◇	◇	109	◇
	250A	◇	◇	◇	◇	◇	◇	◇	104	◇
	300A	◇	◇	◇	◇	◇	◇	◇	100	◇
	350A	◇	◇	◇	◇	◇	◇	◇	97	◇
400A	◇	◇	◇	◇	◇	◇	◇	95	◇	
450A	◇	◇	◇	◇	◇	◇	◇	93	◇	
500A	◇	◇	◇	◇	◇	◇	◇	91	◇	
550A	◇	◇	◇	◇	◇	◇	◇	89	◇	
600A	◇	◇	◇	◇	◇	◇	◇	87	◇	
650A	◇	◇	◇	◇	◇	◇	◇	85	◇	
700A	◇	◇	◇	◇	◇	◇	◇	83	◇	
750A	◇	◇	◇	◇	◇	◇	◇	81	◇	
800A	◇	◇	◇	◇	◇	◇	◇	79	◇	
200A	200A	217.7	204.7	6.5	8.5	70	50	200	151	7.5
	250A	◇	◇	◇	◇	◇	◇	◇	147	◇
	300A	◇	◇	◇	◇	◇	◇	◇	141	◇
	350A	◇	◇	◇	◇	◇	◇	◇	137	◇
	400A	◇	◇	◇	◇	◇	◇	◇	134	◇
	450A	◇	◇	◇	◇	◇	◇	◇	131	◇
	500A	◇	◇	◇	◇	◇	◇	◇	128	◇
	550A	◇	◇	◇	◇	◇	◇	◇	125	◇
	600A	◇	◇	◇	◇	◇	◇	◇	122	◇
	650A	◇	◇	◇	◇	◇	◇	◇	119	◇
700A	◇	◇	◇	◇	◇	◇	◇	116	◇	
750A	◇	◇	◇	◇	◇	◇	◇	113	◇	
800A	◇	◇	◇	◇	◇	◇	◇	110	◇	



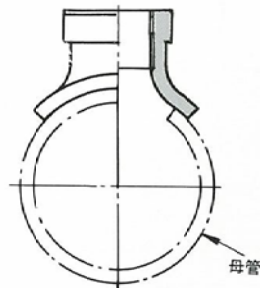
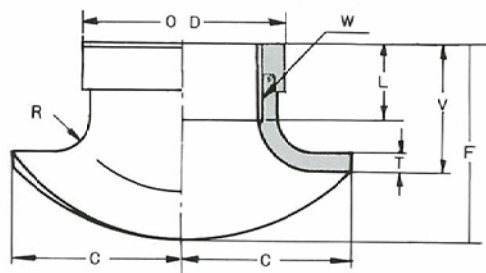
開先部

母管

 サドル寸法表 (SGP用)

UNIT:mm

径の呼び		OD	ID	t	T	V	R	C	F	概略重量Kg
枝管	母管									
250A	250A	267.8	254.2	6.8	8.5	75	55	235	165	10.5
	300A	"	"	"	"	"	"	"	155	"
	350A	"	"	"	"	"	"	"	154	"
	400A	"	"	"	"	"	"	"	150	"
	450A	"	"	"	"	"	"	"	146	"
	500A	"	"	"	"	"	"	"	143	"
	550A	"	"	"	"	"	"	"	140	"
	600A	"	"	"	"	"	"	"	137	"
	650A	"	"	"	"	"	"	"	135	"
	700A	"	"	"	"	"	"	"	133	"
750A	"	"	"	"	"	"	"	130	"	
800A	"	"	"	"	"	"	"	128	"	
300A	300A	319	304.7	7.0	8.5	80	60	278	188	13.0
	350A	"	"	"	"	"	"	"	185	"
	400A	"	"	"	"	"	"	"	180	"
	450A	"	"	"	"	"	"	"	178	"
	500A	"	"	"	"	"	"	"	176	"
	550A	"	"	"	"	"	"	"	173	"
	600A	"	"	"	"	"	"	"	170	"
	650A	"	"	"	"	"	"	"	167	"
	700A	"	"	"	"	"	"	"	164	"
	750A	"	"	"	"	"	"	"	161	"
800A	"	"	"	"	"	"	"	158	"	
350A	350A	357.8	339.8	9.0	9.5	90	70	322.5	227	21.0
	400A	"	"	"	"	"	"	"	219	"
	450A	"	"	"	"	"	"	"	209	"
	500A	"	"	"	"	"	"	"	208	"
	550A	"	"	"	"	"	"	"	206	"
	600A	"	"	"	"	"	"	"	202	"
	650A	"	"	"	"	"	"	"	196	"
	700A	"	"	"	"	"	"	"	194	"
	750A	"	"	"	"	"	"	"	185	"
	800A	"	"	"	"	"	"	"	180	"
400A	400A	408.6	390.6	9.0	9.5	100	80	368	256	26.0
	450A	"	"	"	"	"	"	"	250	"
	500A	"	"	"	"	"	"	"	242	"
	550A	"	"	"	"	"	"	"	240	"
	600A	"	"	"	"	"	"	"	238	"
	650A	"	"	"	"	"	"	"	236	"
	700A	"	"	"	"	"	"	"	234	"
	750A	"	"	"	"	"	"	"	230	"
	800A	"	"	"	"	"	"	"	225	"



ねじ付サドル寸法表 (SGP用)

UNIT:mm

径の呼び		OD	V	T	C	R	L	F	W	概略重量Kg
枝管	母管									
20A	40A	33.7	26.0	4.5	25.2	8	16.0	31	PT $\frac{3}{4}$	0.09
	50A	"	"	"	"	"	"	30.5	"	"
	65A	"	"	"	"	"	"	30	"	"
	80A	"	"	"	"	"	"	29.5	"	"
	100A	"	"	"	"	"	"	29	"	"
	125A	"	"	"	"	"	"	29	"	"
	150A	"	"	"	"	"	"	29	"	"
	200A	"	"	"	"	"	"	28	"	"
	250A	"	"	"	"	"	"	27	"	"
	300A	"	"	"	"	"	"	26	"	"
25A	40A	40.2	28.0	5.0	31.5	10	18.0	35.5	PT1	0.14
	50A	"	"	"	"	"	"	35	"	"
	65A	"	"	"	"	"	"	34	"	"
	80A	"	"	"	"	"	"	33	"	"
	100A	"	"	"	"	"	"	32	"	"
	125A	"	"	"	"	"	"	32	"	"
	150A	"	"	"	"	"	"	31	"	"
	200A	"	"	"	"	"	"	30	"	"
	250A	"	"	"	"	"	"	29	"	"
	300A	"	"	"	"	"	"	28	"	"
32A	50A	50.2	33.0	5.0	39.0	13	22.0	39	PT $1\frac{1}{4}$	0.21
	65A	"	"	"	"	"	"	41	"	"
	80A	"	"	"	"	"	"	40	"	"
	100A	"	"	"	"	"	"	39	"	"
	125A	"	"	"	"	"	"	39	"	"
	150A	"	"	"	"	"	"	38	"	"
	200A	"	"	"	"	"	"	37	"	"
	250A	"	"	"	"	"	"	36	"	"
	300A	"	"	"	"	"	"	35	"	"
	40A	50A	56.5	35.0	5.0	43.0	13	23.0	47	PT $1\frac{1}{2}$
65A		"	"	"	"	"	"	46	"	"
80A		"	"	"	"	"	"	45	"	"
100A		"	"	"	"	"	"	44	"	"
125A		"	"	"	"	"	"	43	"	"
150A		"	"	"	"	"	"	42	"	"
200A		"	"	"	"	"	"	41	"	"
250A		"	"	"	"	"	"	40	"	"
300A	"	"	"	"	"	"	39	"	"	

ねじ付サドル寸法表 (SGP用)

UNIT:mm

径の呼び		OD	V	T	C	R	L	F	W	概略重量Kg
枝管	母管									
50A	65A	69.8	38.0	5.5	55.5	15	25.0	53	PT2	0.48
	80A	"	"	"	"	"	"	52	"	"
	100A	"	"	"	"	"	"	51	"	"
	125A	"	"	"	"	"	"	50	"	"
	150A	"	"	"	"	"	"	49	"	"
	200A	"	"	"	"	"	"	48	"	"
	250A	"	"	"	"	"	"	47	"	"
	300A	"	"	"	"	"	"	46	"	"
65A	80A	90.0	45.0	6.5	66.0	18	30.0	62	PT $2\frac{1}{2}$	0.79
	100A	"	"	"	"	"	"	62	"	"
	125A	"	"	"	"	"	"	61	"	"
	150A	"	"	"	"	"	"	60	"	"
	200A	"	"	"	"	"	"	59	"	"
	250A	"	"	"	"	"	"	58	"	"
80A	100A	102.5	48.0	6.5	73.5	20	30.0	70	PT3	1.03
	125A	"	"	"	"	"	"	69	"	"
	150A	"	"	"	"	"	"	68	"	"
	200A	"	"	"	"	"	"	67	"	"
	250A	"	"	"	"	"	"	66	"	"
	300A	"	"	"	"	"	"	65	"	"

熔接サドル ねじ付サドル 寸法許容差範囲表

径の呼び	検査項目	OD	ID	t	T	R	V	C	L	F
20A~65A		±2.0	±2.0	-15%	-10%	+3.2	±3.0	±3.0	±2.0	±3.0
						-0				
80A~100A		±2.5	±2.5	-15%	-10%	+5.0	±5.0	±5.0		±5.0
						-0				
125A~200A		±3.5	±3.5	-15%	-10%	+5.0	±5.0	±5.0		±5.0
						-0				
250A~400A		±5.0	±5.0	-15%	-10%	+5.0	±5.0	±5.0		±5.0
						-0				

熔接サドル

○材質: SS41

その他の材質及び母管のサイズが上表以外のものにつきましても別途御見積申し上げます。

○表面処理: 製品は白(亜鉛メッキ)と黒。

ねじ付サドル

○材質: SS41

○表面処理: ユニクロメッキと黒。